

# TABLE PRO

## DATENBLATT



# TABLE PRO



**UX**  
**DESIGN**  
AWARDS

Nominated  
2015



reddot award 2015  
winner

interior  
innovation  
award  
2015  
Winner

 **GERMAN  
DESIGN  
AWARD  
WINNER  
2016**

 **GERMAN  
DESIGN  
AWARD  
GOLD  
2017**

 **GOOD  
DESIGN**

# TECHNISCHE DATEN

	TABLE PRO LINEAR		TABLE PRO RADIAL	
Artikelnummer	9215	mit Leuchtenfuß	9216	mit Leuchtenfuß
	9217	mit Klemme	9218	mit Klemme
	9219	mit Dorn	9220	mit Dorn
Farben	01 Schwarz   02 Weiß   23 Aluminium			
Maße	Höhe:		300 mm – 900 mm	
	Ausladung:		100 mm – 700 mm	
	Leuchtenfuß (B x T x H):	250 mm x 250 mm x 8 mm	Leuchtenfuß (Ø):	270 mm x 8 mm
	Klemme (B x T x H):		90 mm x 75 mm x 100 mm	
	Dorn (Ø):		90 mm	
Material	Aluminium, Zink, Stahl (Leuchtenfuß), Glas, Kunststoff			
Gewicht	9215: 6,5 kg   9217 und 9219: 2,5 kg		9216: 5 kg   9218 und 9220: 2 kg	
Energieeffizienz	A++*			
Schutzart	IP 20			
Schutzklasse	III ⚡			
<b>Leuchtmittel</b>				
LED	2 kalt-weiße & 2 warm-weiße LEDs (CREE)			
Leistungsaufnahme	10,5 W**			
Leuchtenlichtstrom	neutral-weiß 680 lm*   Boost 900 lm**			
Lichtstärke	neutral-weiß 566 cd*   Boost 746 cd**			
Beleuchtungsstärke	1.000 Lux bei 75 cm Höhe			
Lichtausbeute	neutral-weiß 73 lm/W*   Boost 75 lm/W**			
Farbtemperatur (CCT)	2.700 K <-----> 6.500 K			
Farbwiedergabe-Index	≥ 80			
Betriebstemperatur am Leuchtenkopf	≤ 40°C bei 25°C Umgebungstemperatur			
Brenndauer	über 50.000 Stunden			
Stand-by Verbrauch	≤ 0,5 W			
Nennspannung	12–14 V DC			
Schutzklasse	II ☐			
<b>VITACORE®</b>				
Bedienung	per VITACORE® Elektronik oder App			
Einstellen der Lichtstärke	stufenlos bis 1.000 Lux			
Einstellen der Lichtfarbe	stufenlos zwischen 2.700 und 6.500 Kelvin			
Boost-Funktion AN/AUS	für max. kalt-weiße Beleuchtung bei 1.000 Lux			
Touchpanel	kapazitives Touch-Interface aus Glas			
USB-Ladeanschlüsse	2 Stück			
<b>Netzteil</b>				
Tischnetzteil	Euro-Stecker & BS 1363 (british 3-pin)-Stecker			
AC-Kabellänge	1,2 m			
DC-Kabellänge	1,8 m			
Nennspannung	100–240 V, 50–60 Hz			
Leistungsaufnahme	1,5 A			
Leistungsabgabe	max. 12 V, 48 W, 4 A DC			

\*bei eingeschalteten warm-weißen und kalt-weißen LEDs, ausgeschaltetem Touchpanel, nicht genutzten USB-Ladeanschlüssen  
 \*\*bei 100% eingeschalteten kalt-weißen LEDs, ausgeschaltetem Touchpanel, nicht genutzten USB-Ladeanschlüssen

TABLE PRO CLAMP (9217 + 9218)  
 Mit der Klemme kann LUCTRA® TABLE PRO an jeden Tisch mit einer Tischdicke bis zu 78mm verschraubt oder an der Wand befestigt werden.

TABLE PRO PIN (9219 + 9220)  
 Durch den Dorn steht LUCTRA® TABLE PRO fest auf jeder Lochdurchführung zwischen 20 und 80 mm. Mit integrierter Kabeldurchführung.

# TECHNISCHE ANSICHT

TABLE PRO LINEAR  
BASE  
9215

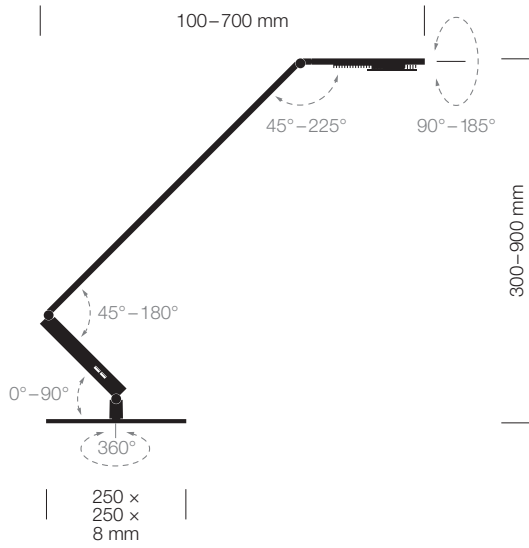


TABLE PRO RADIAL  
BASE  
9216

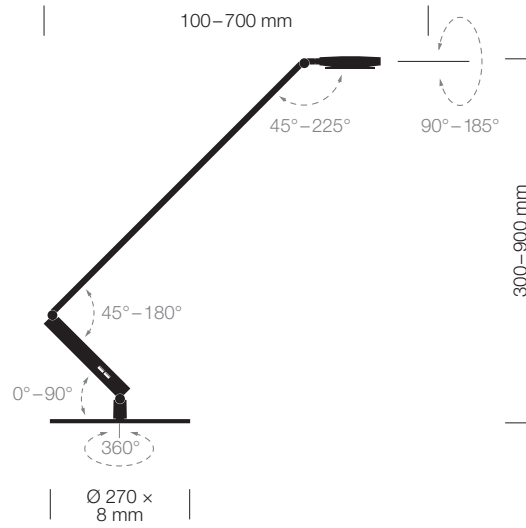


TABLE PRO  
CLAMP  
9217 LINEAR  
9218 RADIAL

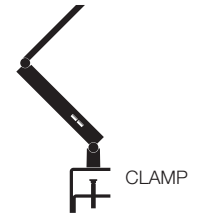
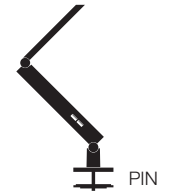
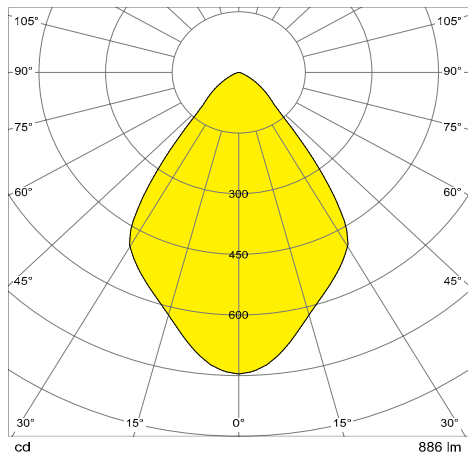


TABLE PRO  
PIN  
9219 LINEAR  
9220 RADIAL



# LICHTSTÄRKE-VERTEILUNGSKURVE



Kostenloser Download unter  
[www.luctra.eu](http://www.luctra.eu)

## LUCTRA

LUCTRA® is a brand of  
DURABLE · Hunke & Jochheim GmbH & Co. KG  
Westfalenstraße 77-79 · 58636 Iserlohn  
Postfach 1753 · 58634 Iserlohn  
Tel.: +49 23 71 66 24 45  
info@luctra.eu · www.luctra.eu