

PANCO

design Romano Marcato  
2008



Zum Ablegen und zum Anlehnen. Linear oder gebogen, ist Panco ein modulares System aus Flächen, das die Umgebung als verschiedene räumliche Möglichkeiten organisiert. Die Details der Seitenteile - gekantete Metallplatte mit vertikalem Schlitz - verleihen Dynamik und Eleganz.



PANCO



PANCO

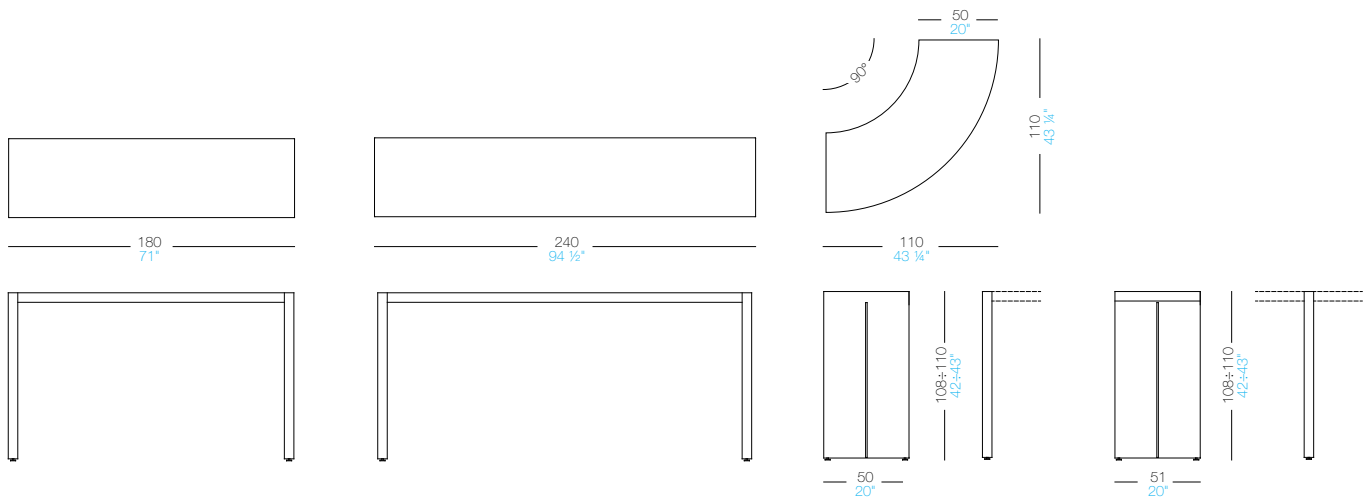


# PANCO

design Romano Marcato

2008

Modulares Tresentischsystem, bestehend aus Platten in zwei verschiedenen Längen und einem Bogenelement. Die Verbundplatten sind in verschiedenen Holzfurnieren oder in Laminat erhältlich. Die Tischbeine sind aus pulverlackiertem Metall mit höhenverstellbaren Füßen.



## Gestell



pulverlackiert:  
schwarz



pulverlackiert:  
weiß

## Platte



Laminat weiß



Eiche gebleicht



schwarz gebeizt offenporig

## Gebrauchs- und Pflegehinweise

Wischen Sie die Bestandteile aus Holz, Leder, Stoff und Metall mit einem feuchten Tuch oder mit einem verdünnten, neutralen Reinigungsmittel ab. Es dürfen weder alkohol-, chlor- oder lösungsmittelhaltige noch scheuernde Reinigungsmittel verwendet werden. Heben Sie das Produkt nicht an der Sitzfläche, sondern immer am Gestell an. Das Produkt darf nicht ungleichmäßig belastet und nur in normaler Position aufgestellt werden (es muss mit allen vier Füßen oder der Bodenplatte auf einem ebenen Untergrund aufgestellt werden). Lapalma haftet nicht für Schäden, die durch den Gebrauch des Produktes an empfindlichen Fußböden entstehen. Vermeiden Sie jeglichen unsachgemäßen Gebrauch: steigen Sie nicht mit den Füßen auf die Sitzfläche, die Fußstütze oder die Armlehnen. Holz und Leder sind von Natur aus empfindliche Materialien. Kleine Unvollkommenheiten dieser Materialien können nicht als Qualitätsmangel angesehen werden. Setzen Sie das Produkt weder der Witterung noch Temperaturen über 40° C aus. Auch die für den Gebrauch im Außenbereich bestimmten Produkte reagieren im Laufe der Zeit auf die Witterungseinflüsse. Bestimmte Umgebungsfaktoren wie Temperatur, Feuchtigkeits- oder Salzgehalt der Luft können Veränderungen der Oberflächen des Produkts bewirken. Ein sorgsamer Umgang mit dem Produkt und regelmäßige Pflege erhöhen seine Lebensdauer. Die Farbe des Produkts kann sich im Laufe der Zeit durch Lichteinwirkung verändern. Wartungs- und Instandhaltungsarbeiten müssen von geschultem Fachpersonal ausgeführt werden. Entsorgen Sie das Verpackungsmaterial erst, wenn das Produkt vollständig montiert ist, damit kein Zubehör, wie Schrauben o.ä., verloren gehen kann. Wenn das Produkt am Ende seines Lebenszyklus angelangt ist, muss das Produkt bzw. die einzelnen Komponenten nach den jeweils geltenden gesetzlichen Bestimmungen entsorgt werden.